

COMODA 4 CAJONES

INSTRUCTIVO DE ARMADO



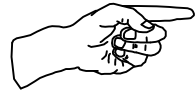
HERRAJES

22	minifix	
22	perno conector	
32	tornillo soberbio	
12	tapa tornillo	
12	tarugo	
6	tirador	
12	perno fijación tirador	
4	par corredera telescópica	
48	tornillo fijación corredera	
70	clavo	



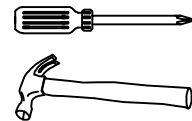
IMPORTANTE

- 1.- Para armar este mueble necesitará de un espacio libre.
- 2.- Se recomienda que desarme la caja de cartón y arme el mueble sobre ésta.
- 3.- Coloque todas las piezas del mueble sobre la caja o sobre el piso. No retire ningún número autoadhesivo de las piezas. Una vez armado puede desprenderlos.
- 4.- Revise que todos los herrajes de la(s) bolsa(s) coincidan con el listado que aparece en este instructivo (tipo de herraje y cantidad).
- 5.- No retire el número que va pegado en el exterior de la caja. Este número se denomina código de trazabilidad (ej.: 0871257) y tiene por objetivo hacer el seguimiento al mueble, en caso de que se presenten problemas en el armado.



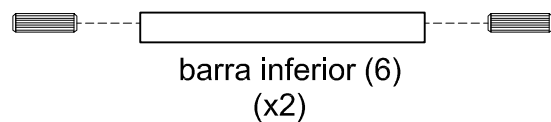
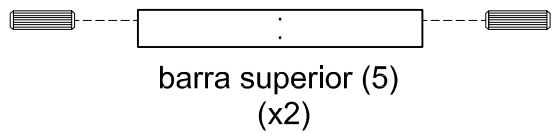
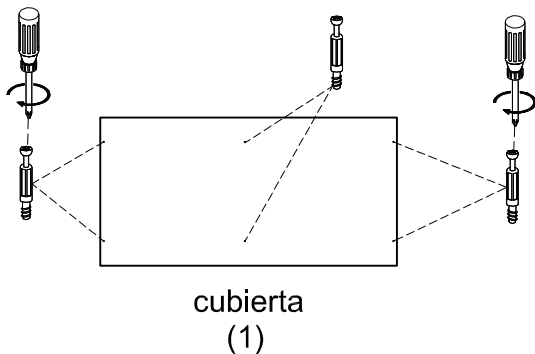
INDICA TAPACANTO EN CANTOS FRONTALES

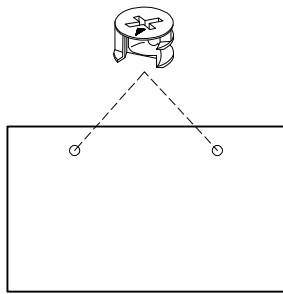
HERRAMIENTAS NECESARIAS (no incluidas)



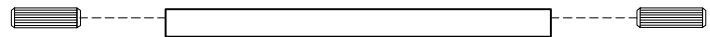
PREPARACION DE PIEZAS

A las siguientes piezas, coloque tarugos, tornillos tiradores y correderas, según corresponda. Guíese por todos los detalles que se indican.



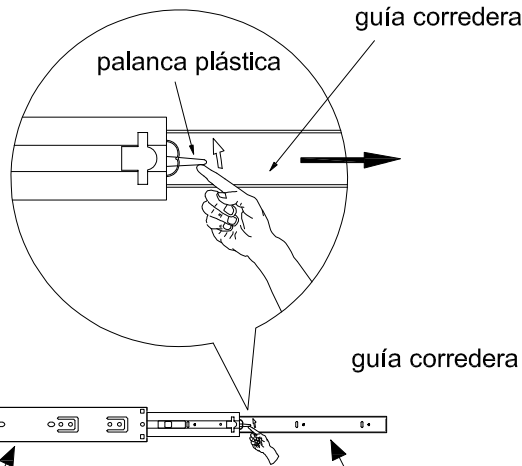


division vertical
(4)



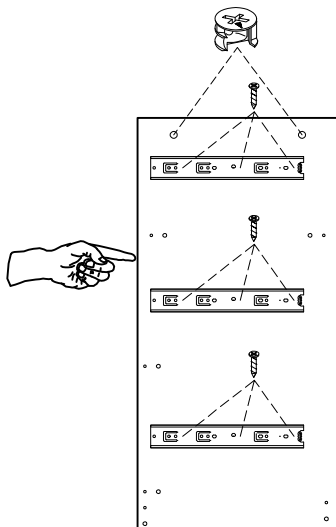
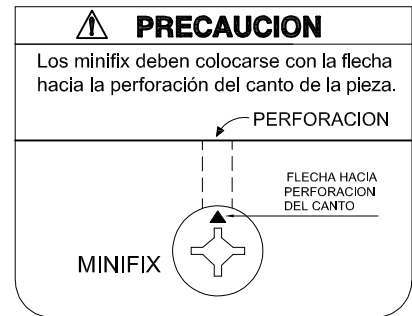
zocalo (7)
x2

Separe la guía de la corredera telescópica (parte angosta). Para esto, mueva y mantenga la palanca plástica hacia arriba y tire la guía hacia afuera.

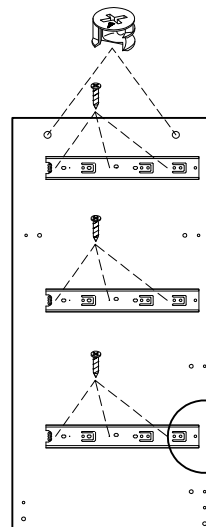


esta parte se coloca en los costados derecho e izquierdo

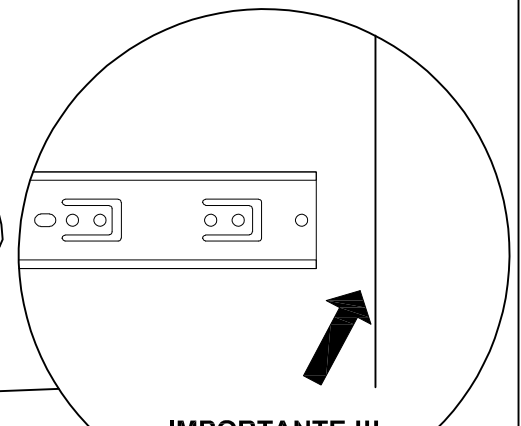
esta parte se coloca en los costados de cajón



costado izquierdo
(3)



costado derecho
(2)

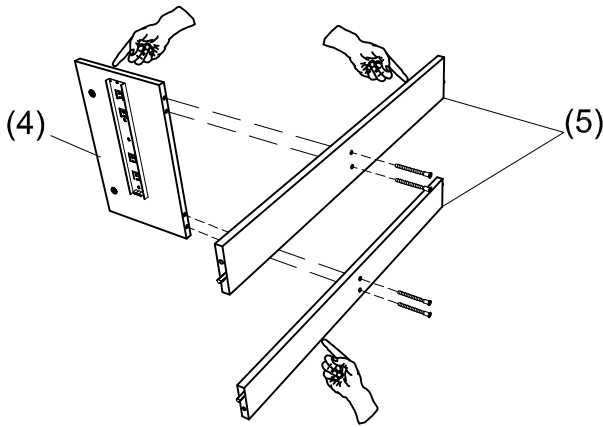


IMPORTANTE !!!
La corredera debe quedar instalada a 1.9cm aprox. del borde del canto del costado.

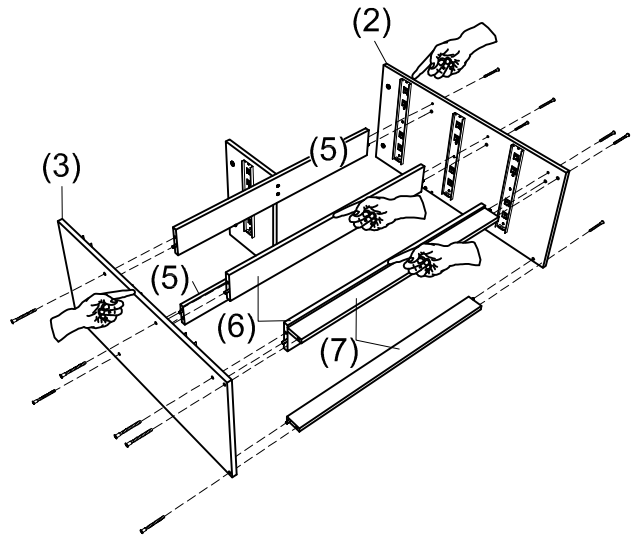
Presente las correderas sobre los costados, dejándolas desplazadas 1.9cm aprox. del canto enchapado de la pieza. Antes de fijarla, asegúrese que coincidan tres perforaciones de la corredera en el costado. Utilice los tornillos disponibles para fijarla.

SECUENCIA DE ARMADO

1

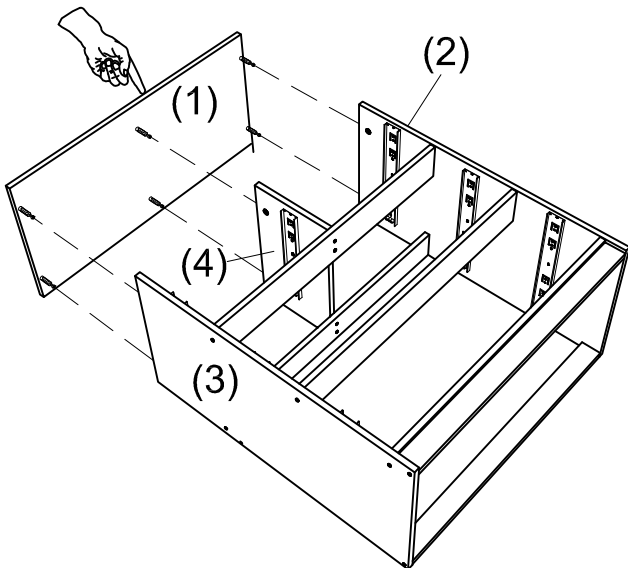


2



3

Instale la cubierta (1) en ambos costados y división vertical (4) haciendo coincidir los pernos en sus respectivas perforaciones, despues gire y apriete los minifix en sentido a las agujas del reloj.

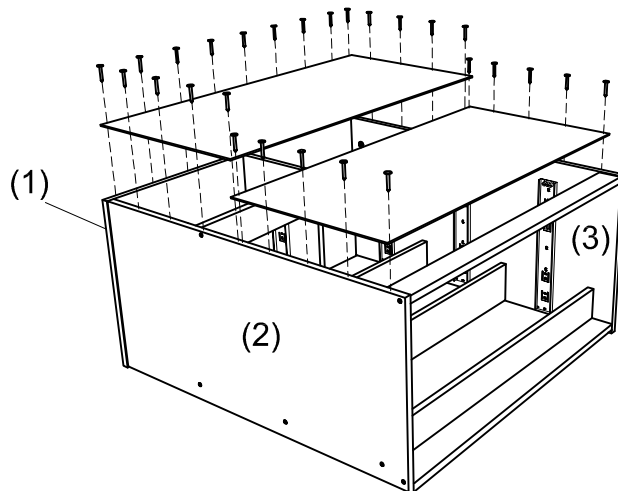


4

Voltée el mueble, dejando su parte posterior hacia arriba. Fije las traseras al mueble, como muestra la figura, utilizando los clavos disponibles y distribuyéndolos en forma homogénea.

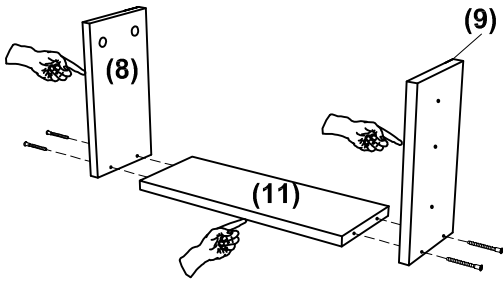
PRECAUCIÓN:

- Deje almenos 35 clavos para fijar los fondos de cajón mas adelante.
- Estas traseras deben quedar con el color blanco hacia abajo y centradas en el espacio donde van fijadas, por lo cual, ubíquelas correctamente antes de clavarlas.

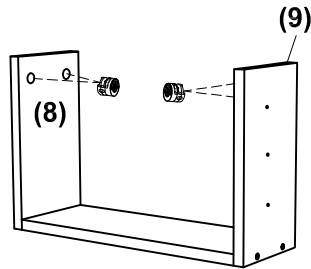


ARMADO DE CAJÓN CORTO

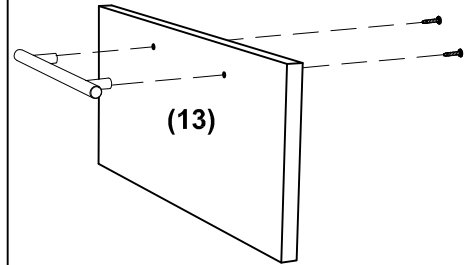
5



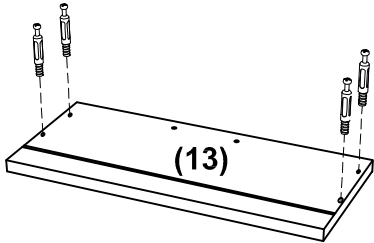
6



7

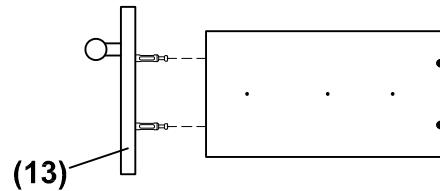


8



9

Inserte el frente cajón (13) al conjunto armado anteriormente, haciendo coincidir los pernos en sus respectivas perforaciones, después gire y apriete los minifix en sentido de las agujas del reloj.

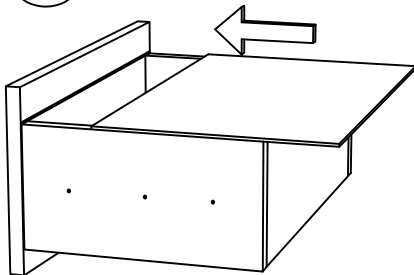


10

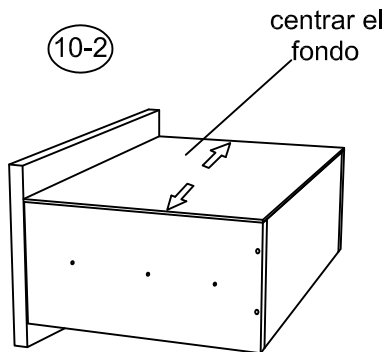
Coloque el subconjunto armado (costados + trasera + frente cajón) con su parte inferior hacia arriba, como indica el dibujo.

Deslice el fondo de cajón por los costados hasta tocar el fondo de la ranura del frente cajón, centre el fondo de cajón y clavelo a los costados y trasera cajón como muestra el dibujo.

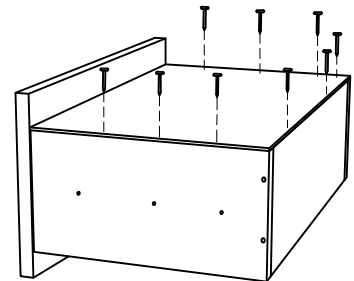
10-1



10-2

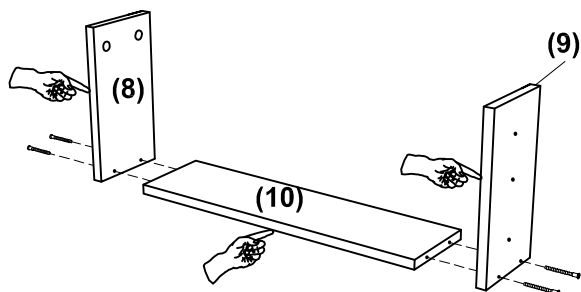


10-3

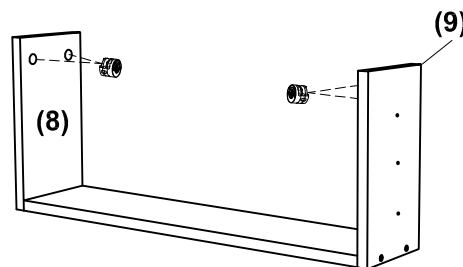


ARMADO DE CAJÓN LARGO

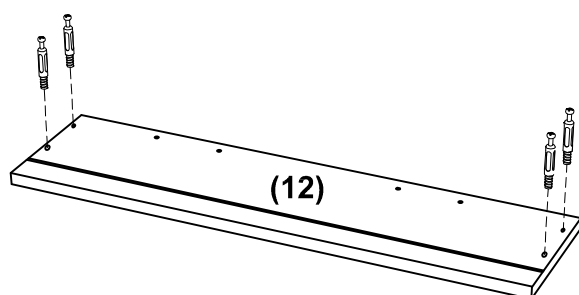
11



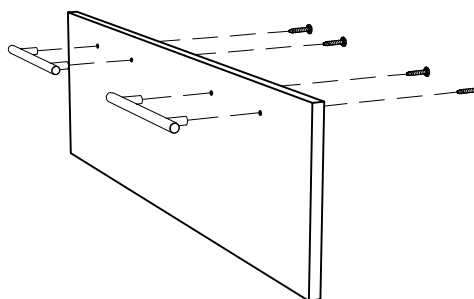
12



13

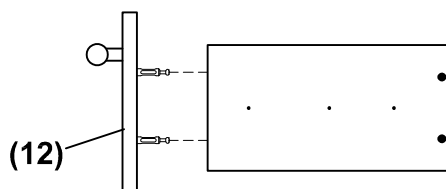


14



15

Inserte el frente cajón (12) al conjunto armado anteriormente, haciendo coincidir los pernos en sus respectivas perforaciones, después gire y apriete los minifix en sentido de las agujas del reloj.

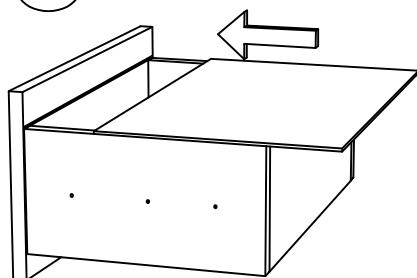


16

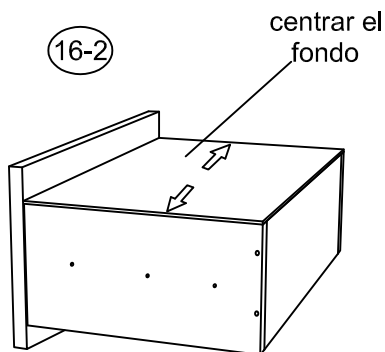
Coloque el subconjunto armado (costados + trasera + frente cajón) con su parte inferior hacia arriba, como indica el dibujo.

Deslice el fondo de cajón por los costados hasta tocar el fondo de la ranura del frente cajón, centre el fondo de cajón y clavelo a los costado y trasera cajón como muestra el dibujo.

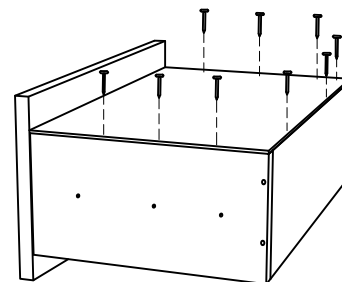
16-1



16-2



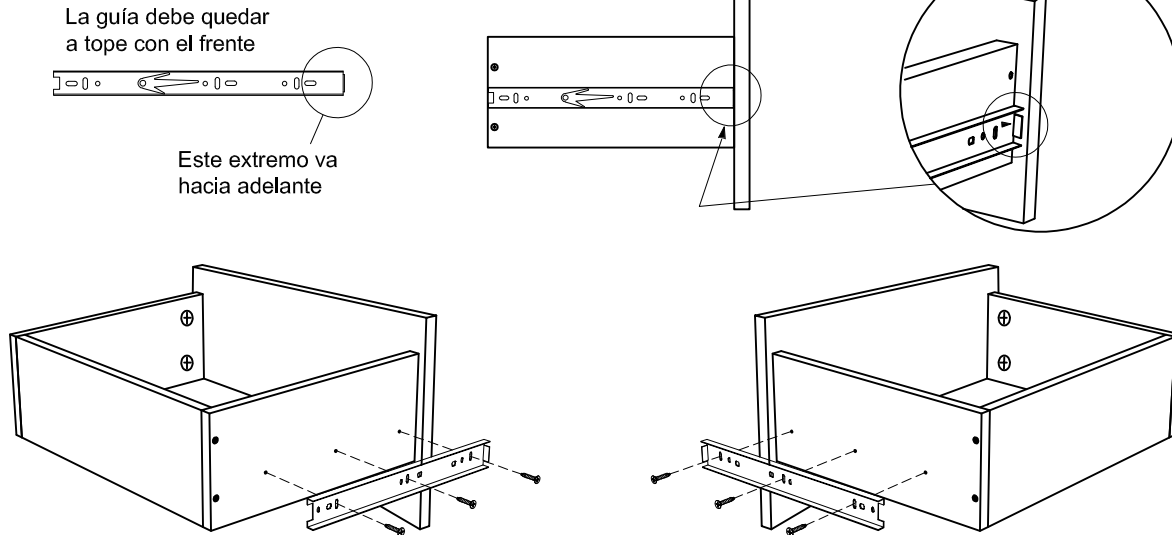
16-3



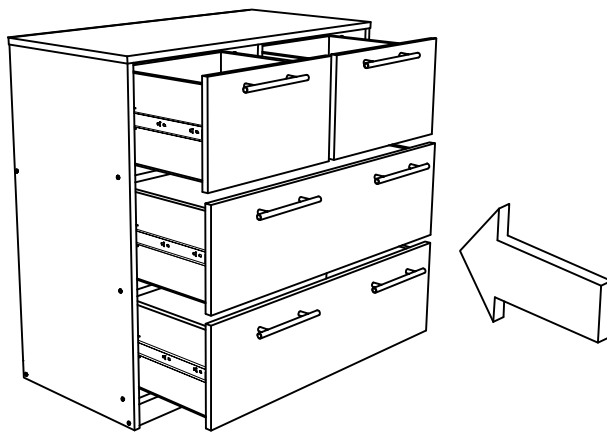
17

Presente la guía de corredera sobre el costado, dejándola a tope con el frente de cajón, según se muestra en los detalles. Antes de fijarla, asegúrese que coincidan tres perforaciones de la corredera en el costado de cajón. Utilice los tornillos disponibles para fijarla.

Fije las correderas al cajón tal como lo muestra la figura.

**18**

Inserte los cajones armados previamente, haciendo coincidir las guías de los costados de cajón en las correderas instaladas en el mueble, deslizando completamente los cajones hacia el interior. En este paso, el cajón tiende a trabarse, debe introducirlo a presión.

**19**

Finalmente coloque las tapas plásticas sobre los tornillos visibles del mueble (los que quedan ocultos no es necesario cubrirlos con estas tapas).

